



Kusursuz Estetik  
Görünüm

Tek Parça ile  
Hızlı Montaj Avantajı

FM Approval Onaylı  
FireSafe Teknolojisi

Alternatif Sistemlerden  
Çok Daha Hafif Yapı

Yatay ve dikey  
uygulama olanağı

Köşe dönmenin en hızlı yolu,  
Kingspan İzopoli'den



Köşe dönüşleri  
sizi yavaşlatmasın...

**FIREsafe™**

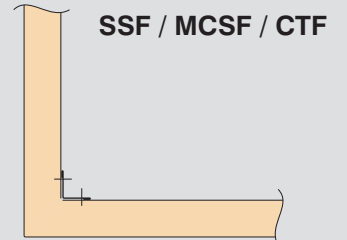
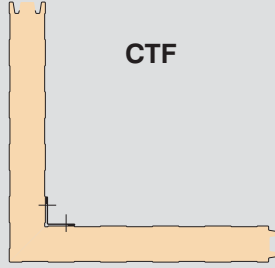
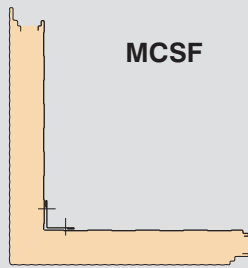
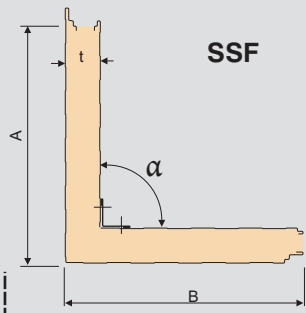
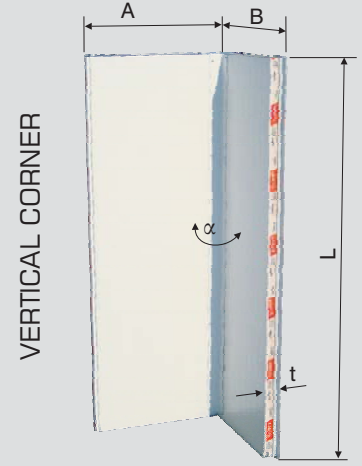
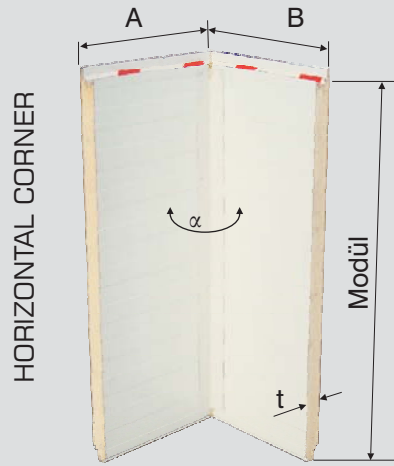


  
**Kingspan®**  
İ Z O P O L İ®



**FIREsafe™**

Kingspan-İzopoli FireSafe Sistemi yangın emniyetinin sağlanmasında en uygun çözümleri sunar



VERTICAL CORNER

HORIZONTAL CORNER

Panel	t max	B min ⇒ A max		A min ⇒ B max		α	Modül	L max
		B	A	A	B			
HORIZONTAL CTF	100	360	2.000	360	6.000	90-180	1100	-
HORIZONTAL SSF	100	250	1.500	250	4.500	90-180	1030	-
HORIZONTAL MCSF	100	250	1.500	250	4.500	90-180	1030	-
VERTICAL CTF	100	250	850	250	850	80-175	A+B	3500
VERTICAL SSF	100	250	780	250	780	80-175	A+B	3500
VERTICAL MCSF	100	250	780	250	780	80-175	A+B	3500

Vertical Corner için (A+B = MODÜL) Ölçüler mm cinsinden verilmiştir.

**İzopoli** Yapı Elemanları  
Taahhüt Sanayi ve Ticaret A.Ş.

Genel Müdürlük /  
Çırağan Caddesi, No: 97,  
34347 Ortaköy/İstanbul-Türkiye  
T 0 212 236 60 32 (pbx)  
F 0 212 261 64 41

[www.izopoli.com](http://www.izopoli.com) / [info@izopoli.com](mailto:info@izopoli.com)

